

轉彎模組
直線模組

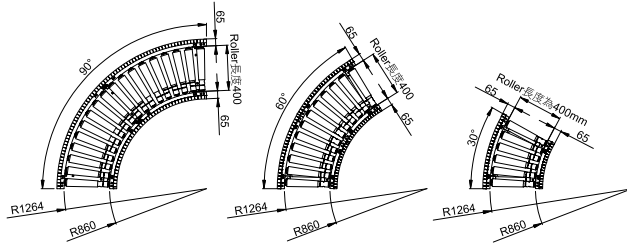
轉彎模組

轉彎也有ZPA

同樣擁有ZPA零壓堆積模式的轉彎模組，與直線模組搭配，輸送一氣呵成無障礙，在轉彎處也可享有零追撞、不打滑的安全輸送。

套膠型式再進化

除了經典的PP錐形套膠外，WWL的PU錐形套膠，實心一體成形的製作工法，緊附在滾筒上，輸送增加摩擦力，更適合高速輸送。



單位：mm

環境溫度	0°C~40°C (32°F~104°F)
相對溼度	90%RH以下(非結露環境)
額定電壓	24V DC
電動滾筒	低速型、標準型、高速型、高扭矩型 (詳細速度請參考P11-P17電動滾筒型號說明)
滾筒間距	50/ 75/ 100mm
機身高度	標準 750mm
機身寬度	視輸送物需求而定
轉彎角度	30° 60° 90°
傳動型式	PU圓帶
滾筒外型、材質	PU錐形套膠、PP多段錐形套膠
機身材質	SPHC

可視客戶需求提供客製化設計與服務

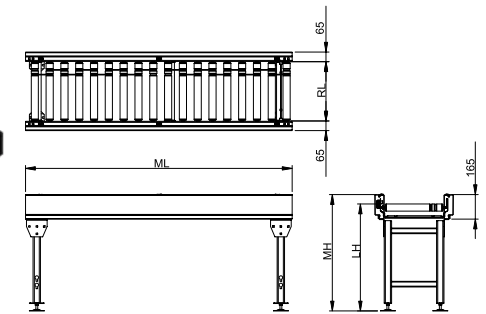
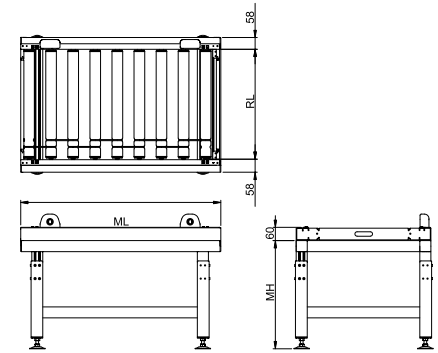
直線模組

機身輕巧易搬運

WWL 輸送機採模組化設計，內建直流無刷馬達，不需外掛式馬達，省去大量線材的負擔，讓每個模組相對輕巧、組裝搬運更輕鬆容易。

區間設計好省電

一區等於一支電動滾筒搭配智慧型控制卡及電眼，傳動最多八支無動力滾筒，經輸送物通過的區段運轉，其餘則待機等待，大幅降低電力的耗費。



單位：mm

環境溫度	0°C~40°C (32°F~104°F)
相對溼度	90%RH以下(非結露環境)
額定電壓	24V DC
電動滾筒	低速型、標準型、高速型、低速煞車型、標準煞車型、高扭矩型 (詳細速度請參考P11-P17電動滾筒型號說明)
滾筒間距	50/ 75/ 100mm
機身高度	標準 750mm
機身寬度	視滾筒長度而定
傳動型式	PU圓帶、多溝帶、T5時規皮帶
機身材質	SPHC

可視客戶需求提供客製化設計與服務