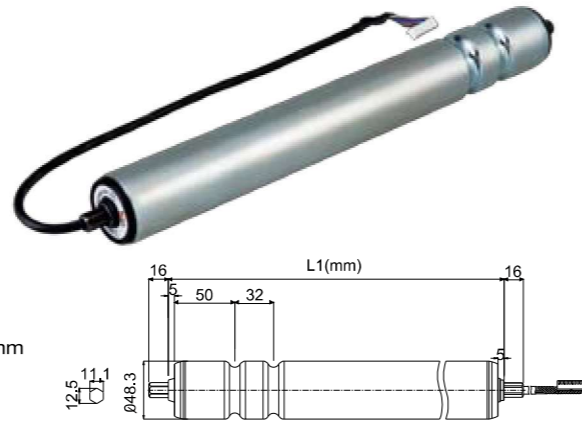


標準煞車型馬達 電動滾筒

無縫鍍鋅管

外徑：Ø48.3
管厚：1.7mm
電源：24V DC
材質：STKM12
表面處理：鍍鋅
軸：六角彈簧軸心
可承製長度：390-1800mm



型號舉例：R-48-DB-060-A-A-390-S-H-001

電動滾筒
 滾筒外徑
 馬達與速度
 外管材質
 傳動形式
 滾筒長度
 保護蓋
 軸型式
 流水號

不鏽鋼包層管

外徑：Ø50
管厚：1.5mm
電源：24V DC
材質：STKM12、SUS304
表面材質：不鏽鋼包層
軸：六角彈簧軸心
可承製長度：390-1800mm



型號舉例：R-50-DB-060-C-F-390-S-H-001

電動滾筒
 滾筒外徑
 馬達與速度
 外管材質
 傳動形式
 滾筒長度
 保護蓋
 軸型式
 流水號

電動滾筒型號選擇說明請見11頁

規格表

滾筒外徑	馬達類型	速度 (M/min)		電流 (A)			輸送物品切線力 (N)		輸送扭矩 (N.m)		輸出功率 (W)
		無載	額定	無載	額定	起動	額定	起動	額定	起動	
Ø48.3	DB060	60	60	0.6	1.8	4.0	20.7	82.8	0.5	2.0	20
		60	60	0.6	1.8	4.0	20	80	0.5	2.0	
Ø50	DB060	60	60	0.6	1.8	4.0	20	80	0.5	2.0	20

1N≐0.1kg 1N.m=10kgf.cm

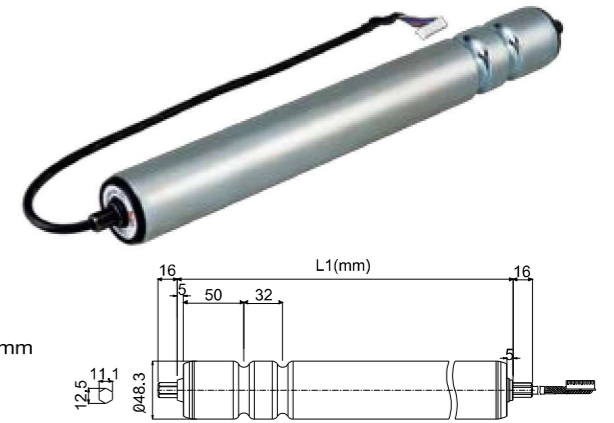
內建標準煞車型馬達的電動滾筒，最常應用在下坡區段，搭配止滑皮帶使用，可防止輸送物在下坡處打滑追撞。

固定裝置：專利固定片 FAFH1F1-001 (規格/尺寸請見33頁)

- 本目錄所示數據皆為使用WWL控制卡測試之資料
- 使用環境溫度：0-40℃
- 相對濕度：90%RH以下(非結露環境)
- 安裝注意事項
 1. 請勿拉扯電源線或用工具敲擊安裝電動滾筒，以免造成電動滾筒損壞。
 2. 請務必使用標準工具及本公司之組裝用固定片，確實將滾筒軸固定於輸送機之機架上。
 3. 滾筒軸在機架上空轉或產生鬆動聲時，將引起錯誤動作，也會導致電動滾筒損毀，造成輸送機停機。

無縫鍍鋅管

外徑：Ø48.3
管厚：1.7mm
電源：24V DC
材質：STKM12
表面處理：鍍鋅
軸：六角彈簧軸心
可承製長度：410-1800mm



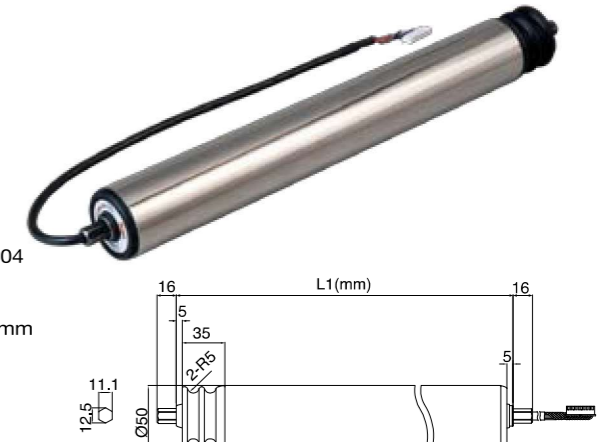
型號舉例：R-48-DB-018-A-A-410-S-H-001

電動滾筒
 滾筒外徑
 馬達與速度
 外管材質
 傳動形式
 滾筒長度
 保護蓋
 軸型式
 流水號

低速煞車型馬達 電動滾筒

不鏽鋼包層管

外徑：Ø50
管厚：1.5mm
電源：24V DC
材質：STKM12、SUS304
表面材質：不鏽鋼包層
軸：六角彈簧軸心
可承製長度：410-1800mm



型號舉例：R-50-DB-018-C-F-410-S-H-001

電動滾筒
 滾筒外徑
 馬達與速度
 外管材質
 傳動形式
 滾筒長度
 保護蓋
 軸型式
 流水號

電動滾筒型號選擇說明請見11頁

規格表

滾筒外徑	馬達類型	速度 (M/min)		電流 (A)			輸送物品切線力 (N)		輸送扭矩 (N.m)		輸出功率 (W)
		無載	額定	無載	額定	起動	額定	起動	額定	起動	
Ø48.3	DB018	18	18	0.6	1.8	4.0	70.4	260.8	1.7	6.3	20
		18	18	0.6	1.8	4.0	68	252	1.7	6.3	
Ø50	DB018	18	18	0.6	1.8	4.0	68	252	1.7	6.3	20

1N≐0.1kg 1N.m=10kgf.cm

內建低速煞車型馬達的電動滾筒，調速範圍每分鐘5.7~17.1米，是最適合使用在生產線、包裝作業等場合，內建電磁煞車，應用在傾斜區段，搭配ZPA輸送模式，輸送物保持間距不碰撞。

固定裝置：專利固定片 FAFH1F1-001 (規格/尺寸請見33頁)

- 本目錄所示數據皆為使用WWL控制卡測試之資料
- 使用環境溫度：0-40℃
- 相對濕度：90%RH以下(非結露環境)
- 安裝注意事項
 1. 請勿拉扯電源線或用工具敲擊安裝電動滾筒，以免造成電動滾筒損壞。
 2. 請務必使用標準工具及本公司之組裝用固定片，確實將滾筒軸固定於輸送機之機架上。
 3. 滾筒軸在機架上空轉或產生鬆動聲時，將引起錯誤動作，也會導致電動滾筒損毀，造成輸送機停機。

特殊管材及可承製長度，請洽詢WWL。